

Domelite

MONTAGERICHTLIJNEN - CONSEILS DE POSE
MONTAGERICHTLINIEN - MOUNTING INSTRUCTIONS

Geachte Klant,
Deze Domelite lichtkoepel is een hoogwaardig kwaliteitsproduct, bron van aangenaam natuurlijk licht.
Wil voor een goed gebruik deze tekst aandachtig doornemen.

Cher Client,
Cette coupole Domelite est un produit de qualité supérieure, source de lumière naturelle et agréable. Afin d'assurer un bon usage, nous vous prions d'étudier attentivement le texte suivant.

RICHTLIJNEN VOOR MONTAGE EN ONDERHOUD

1. MONTAGE VAN DE OPSTAND

1.1 Opstand 16/20X

- Schroef de opstand 16/20X vast aan de dakconstructie doorheen het indicatielijntje van de flens (houtschroef 5,2x60, staaldakschroef 4,8x60). Begin op 7,5 cm van de uiteinden. De asafstand van de andere schroeven mag maximaal 30 cm bedragen. Trek de dakbedekking op tot tegen de bovenflens. Let er op dat bij de vlamsmethode het membraan en niet de opstand wordt opgewarmd (fig.1).
- Voor alle types dakbedekkingssystemen verwijzen wij naar de voorschriften van de dakbedekkingsfabrikant.
- Bij montage van een spindel of motor dient deze steeds op een met metaalinsert voorziene zijde geplaatst te worden (fig.3). Dit is de kant van de sticker.

1.2 Andere opstand (fig.4)

- Indien er een andere soort opstand gebruikt wordt dienen volgende punten in acht genomen te worden:
- De koepel dient rondom voldoende speling te hebben en mag zeker niet in contact komen met de dakbedekking. Hiertoe moeten de hoeken van de opstand afgerond worden.
 - De max. buitenafmeting van de opstand (O_{1-2}) = dagmaat van de koepel (B_{1-2}) + max. 12 cm, zijdelingse dakbedekking inbegrepen.
 - De min. buitenafmeting van de opstand (O_{1-2}) = dagmaat van de koepel (B_{1-2}) + min 10 cm.
 - De hoogte van de zelfgemaakte opstand moet minstens 15 cm (of meer) boven het dakvlak uitsteken.
 - De opstand moet rondom een vlak oppervlak hebben.

1.3 Volgens de EN 1873:2014 + A1:2016 mogen koepels maximaal onder een hoek van 25° geplaatst worden.

2. MONTAGE VAN DE KUNSTSTOF KOEPEL

Voorzorgen:

Controleer of u alle onderdelen ontvangen hebt. Zie na of er geen beschadigingen zijn aan de koepel of opstand. Om schade aan de koepel door serre-effect te voorkomen tijdens de montagevoorbereiding (oververhitting tussen koepelschalen en dakbedekking), is het af te raden de koepel op het dak te leggen. Ook onderplafonds net onder de gemonteerde koepel kunnen schade veroorzaken aan de koepel.

Vastschroeven:

Draai de zwarte moeren die op de koepel zitten nooit los. Gebruik steeds zelfborende universele RVS schroeven (sterbits type Philips NR.2). Plaats de koepel op de opstand of het raam. Verdeel de speling gelijk over de 4 zijden van de koepel. Bevestig de schroeven kruisgewijs en span niet te hard en gelijkmatig aan. De schroeven niet invetten voor het indraaien. Gebruik nooit silicone of PUR als afdichting tussen koepel en raam of opstand. Ook andere materialen zoals PS, PVC's, bitume, polymeren,... worden afgeraden. Controleer steeds of de koepelbouten en -moeren goed vastgedraaid zijn.

Montage van de koepeldop:

Als alle schroeven goed vastgedraaid zijn, moeten deze afgedekt worden met de koepeldop. Deze vindt u in de hoekbeschermer(s). **De koepeldop wordt op de moer geduwd.**

3. ONDERHOUDSTIPS

- Jaarlijks de bevestigingen en de dichtingsband controleren.
- Koepels niet reinigen, behandelen of in aanraking brengen met producten die niet geschikt zijn voor acrylaat of polycarbonaat zoals: silicone, houtbeschermers, lijmen, niet geschikte dichtingsband, chemische dampen,...
- Teervlekken enkel met terpentijn verwijderen en grondig met water afspoelen.
- Reinigen met water en niet agressieve zeep (geen schuurmiddel), steeds overvloedig afspoelen.
- Krassen: raadpleeg uw leverancier voor een passende poliercrème.
- PVC opstand reinigen met PVC-reiniger.
- Spuit nooit insectenspray op de koepel.
- Controleer de spanning van de koepeldoppen.

CONSEILS DE MONTAGE ET D'ENTRETIEN

1. MONTAGE DE LA COSTIERE

1.1 Costière 16/20X

- Vissez la costière 16/20X à la construction de toiture à travers la ligne d'indication du rebord (vis à bois 5,2x60 ou vis à métal 4,8x60). Commencez à 7,5 cm des extrémités. La distance entre-axes des autres vis ne peut pas dépasser 30 cm. Montez le recouvrement de toiture jusqu'au rebord supérieur. Veillez à ce que la membrane et non la costière soit réchauffée lorsque vous soudez à la flamme. (dessin 1).
- Nous nous référons aux consignes du fabricant de recouvrement de toiture pour tous les types de recouvrement.
- Lors du montage d'un vérin ou moteur, il doit toujours être fixé à la face prévue d'une insertion métallique (dessin 3). Il s'agit donc de la face avec autocollant.

1.2 Autre type de costière (dessin 4)

Si vous utilisez un autre type de costière faites attention aux choses suivantes:

- La coupole doit être posée avec suffisamment de jeu et ne peut avoir aucun contact avec le recouvrement de toit. Pour cette raison, les coins de la costière doivent être arrondis.
- La largeur maximale du rebord supérieur de la costière (O_{1-2}) = ouverture jour de la coupole (B_{1-2}) + max. 12 cm y compris le recouvrement de toit latéral.
- Largeur minimale du rebord supérieur de la costière (O_{1-2}) = ouverture jour de la coupole (B_{1-2}) + min. 10 cm.
- La hauteur de la costière de votre propre fabrication doit dépasser d'au moins 15 cm le niveau fini de la toiture.
- La costière doit avoir une surface entièrement plate.

1.3 Selon la norme EN 1873:2014 + A1:2016, les coupoules peuvent être placées sous un angle de 25° au maximum.

2. MONTAGE DE LA COUPOLE SYNTHETIQUE

Précautions:

Contrôlez si la livraison est complète et si la coupole et la costière ne sont pas endommagées. Afin d'éviter des dégâts à la coupole pour cause d'effet de serre lors des préparations au montage (surchauffage entre les parois de coupoules et le revêtement de toiture), nous déconseillons de poser la coupole sur la toiture. Des faux-plafonds en dessous de la coupole peuvent causer des dégâts à la coupole.

Fixation:

Ne dévissez jamais les écrous noirs de la coupole. Utilisez uniquement les vis inoxydables autoperceuses universelles (à tête stellaire type Philips NR. 2). Positionnez la coupole sur la costière ou le châssis. Répartissez le jeu de manière égale entre les 4 faces de la coupole. Fixez les vis en diagonale et serrez-les de manière égale mais pas trop fort. Ne graissez pas les vis avant de les serrer. N'utilisez jamais de silicone ni de polyuréthane pour faire l'étanchéité entre la coupole et la costière ou le châssis. L'usage d'autres matériaux tels que le PS, les PVC, le bitume, les polymères,... est fortement déconseillé. Contrôlez toujours si les vis et écrous sont bien serrés.

Montage du capuchon:

Si toutes les vis sont bien serrées, il faut les recouvrir avec des capuchons. Vous les retrouverez dans la (les) protection(s) de l'angle. **Le capuchon se pousse sur l'écrou.**

3. CONSEILS D'ENTRETIEN

- Contrôlez les fixations et le ruban adhésif d'étanchéité 1 fois par an.
- Les coupoules ne peuvent pas être nettoyées, traitées ou entrer en contact avec des produits qui agressent l'acrylique ou le polycarbonate tels que: silicone, protecteur de bois, rubans d'étanchéité incompatibles, colles, joints, fumées chimiques,...
- N'enlevez les taches de goudron qu'avec de la terpentine, suivi d'un rinçage intense à l'eau.
- Nettoyage: à l'aide d'eau et de savon non agressif (pas abrasif !!!), toujours suivi d'un rinçage intense à l'eau.
- Griffes: consultez votre fournisseur pour une crème polissante adaptée.
- Nettoyez la costière en PVC avec un nettoyant PVC.
- N'utilisez jamais des insecticides sur la coupole.
- Contrôlez les capuchons.

Dear customer,
This Domelite rooflight, a source of pleasant natural daylight, is a high quality product.
For optimal use, please read the instructions below carefully.

MOUNTING AND CARE INSTRUCTIONS

1. MOUNTING THE CURB

1.1 Curb 16/20X

- Screw the curb 16/20X on the roof construction through the indication line of the flange (timber screws 5,2x60 or metal screws 4,8x60). Start at 7,5 cm from the extremities. The axis distance of the other screws must not exceed 30 cm. Pull up the roofing underneath the top flange. Beware that the membrane and not the curb is warmed up when using the welding with flame method as shown on figure 1.
- We refer to the regulations of the roof cover manufacturer for all the types of roofing.
- The spindle or motor must always be fixed on the side, provided with a metal insertion (see fig. 3). This is the side of the sticker.

1.2 Other curb (see fig. 4)

If any other curb is used - please observe the following instructions:

- There must be sufficient clearance all around the dome and the dome must definitely not come into contact with the roof covering. To make sure it does not, the corners of the curb should be rounded off.
- The maximum outside dimension of the curb ($O_{1,2}$) = measure in the clear of the dome ($B_{1,2}$) + max. 12 cm, including sidelong roofing.
- The minimum outside dimension of the curb ($O_{1,2}$) = measure in the clear of the dome ($B_{1,2}$) + min. 10 cm.
- The self-made curb must rise at least 15 cm above the roof level.
- The surface of the curb must be flat all around.

1.3 According to EN 1873:2014 + A1:2016, domes are to be mounted under an angle of maximum 25°.

2. MOUNTING THE PLASTIC ROOFLIGHT

Precautions:

Verify if the delivery is complete and if the dome or the curb isn't damaged. To avoid damage on the dome because of green-house effect during the mounting preparations (excessive build-up of heat between the dome and the roofing), take care not to put the dome directly on the roof covering. False ceilings can also cause damage on the dome.

Fixing:

Never unscrew the black nuts of the dome. Only use the universal stainless self-perforating screws (starbits type Philips N°2). Fix the dome on the curb or the frame. Divide the clearance over the 4 sides of the dome. Screw the screws cross-wise and equally; do not overtight. Do not grease the screws before screwing. Never use silicone or polyurethane as sealant between the dome and the frame or curb. Other materials like PS, PVCu, bitume, polymer,... are preferably not to be used. Check if the screws and nuts are tightened.

Fixation of the dome cap:

Once all the screws are fixed, they must be covered by the dome cap. You'll find these in the corner protection(s). **The dome cap is put on the nut.**

3. CARE AND CLEANING

- Check the fixings and the sealing tape once a year.
- The domes should not be cleaned, treated or put into contact with products aggressive to acrylic or polycarbonate, such as silicone, wood protectors, adhesives, unsuited sealing tapes, chemical fumes,....
- Remove tar stains with turpentine only and rinse well with plenty of pure water.
- Wipe off with mild soapy water (no abrasives) and always rinse well with plenty of pure water.
- Scratches: contact your supplier for a suitable polishing cream.
- Clean the PVCu curb with PVCu cleaner.
- Never spray any insecticide on the dome.
- Check the dome caps.

Sehr geehrter Kunde,
Diese Skylux® Domelite ist ein hochwertiges Qualitätsprodukt, eine Quelle angenehmes natürliches Lichts. Für eine gute Benutzung bitten wir Sie, diesen Text aufmerksam zu lesen.

RICHTLINIEN FÜR MONTAGE UND PFLEGE

1. MONTAGE DES AUFSATZKRAANZES

1.1 Aufsatzkranz 16/20X

- Schrauben Sie den Aufsatzkranz 16/20X an der Dachkonstruktion fest durch die Indikations-Linie vom Flansch (Holzschrauben 5,2x60 oder Metallschrauben 4,8x60). Fangen Sie am 7,5 cm der Enden an. Die Achsdistanz der anderen Schrauben soll maximal 30 cm betragen. Ziehen Sie die Dachbedeckung bis zum oberen Flansch. Achten Sie darauf, dass beim Schweißen mit Flamme die Membran und nicht den Aufsatzkranz geheizt wird (siehe Bild 1).
- Für alle Type Dachbedeckungssysteme weisen wir auf die Vorschriften des Dachbedeckungsherstellers hin.
- Während der Montage von einem Spindel oder Motor, soll dieser immer auf der Seite versehen von einer Metallinsertion, montiert werden (siehe Bild 3). Es handelt sich um die Seite mit dem Aufkleber.

1.2 Anderer Aufsatzkranz (siehe Bild 4)

Wenn ein anderer Aufsatzkranz verwendet wird, müssen folgende Punkte beachtet werden:

- Die Kuppel muss rundherum genügend Spielraum haben und darf auf keinen Fall mit der Dachbedeckung in Kontakt kommen. Dazu müssen die Ecken des Aufsatzkranzes abgerundet werden.
- Das maximale Außenmaß des Aufsatzkranzes ($O_{1,2}$) = Tagesmaß der Kuppel ($B_{1,2}$) + maximal 12 cm, seitliche Dachbedeckung einbegriffen.
- Das minimale Außenmaß des Aufsatzkranzes ($O_{1,2}$) = Tagesmaß der Kuppel ($B_{1,2}$) + minimal 10 cm.
- Die Höhe des selbstgemachten Aufsatzkranzes muss mindestens 15 cm über die Dachfläche hinausragen.
- Der Aufsatzkranz muss rundherum eine flache Oberfläche haben.

1.3 Nach EN 1873:2014 + A1:2016 sollen die Kuppeln unter einem Winkel von maximal 25° montiert werden.

2. MONTAGE DER KUNSTSTOFF KUPPEL

Vorsorge:

Prüfen Sie ob die Lieferung komplett ist und ob die Lichtkuppel oder der Aufsatzkranz nicht beschädigt ist. Um Schaden an der Kuppel wegen Treibhauswirkung während der Montagevorbereitung vorzubeugen (Überhitzung zwischen Kuppelschalen und Dachbedeckung), raten wir ab die Kuppel aufs Dach zu liegen. Auch Unterplafonds gerade unter der Kuppel können Schaden an der Kuppel verursachen.

Festschrauben:

Schrauben Sie nie die schwarzen Muttern der Lichtkuppel los. Verwenden Sie nur die selbstbohrenden universalen Edelstahlschrauben (Sternbits, Typ Philips Nr. 2). Montieren Sie die Kuppel auf den Aufsatzkranz oder den Rahmen. Verteilen Sie den Spielraum egal auf die 4 Seiten der Kuppel. Befestigen Sie die Schrauben kreuzweise und spannen Sie diese nicht zu hart an. Die Schrauben nicht an fetten vor dem Anschrauben. Verwenden Sie nie Silikon oder Polyurethan als Abdichtung zwischen Kuppel und Rahmen oder Aufsatzkranz. Auch andere Materialien wie PS, PVC, Bitumen, Polymeren,... werden abgeraten. Überprüfen Sie immer ob die Schrauben und Mutter gut angespannt sind.

Montage der Klippkappe:

Wenn alle Schrauben fest angeschraubt sind, müssen diese mit der Klippkappe abgedeckt werden. Sie finden diese im Eckschutz(e). **Die Kappe wird auf die Mutter gedrückt.**

3. PFLEGEHINWEISE

- Die Befestigungen der Kuppel und das Dichtungsband ein mal pro Jahr kontrollieren.
- Die Kuppeln nicht reinigen, behandeln oder in Kontakt bringen mit Produkten die nicht geeignet sind für Acryl oder Polykarbonat, wie Silikone, Holzschutzstoffe, Leime, aggressivem Dichtungsband, chemische Dämpfe usw.,....
- Teerflecken nur mit Terpentin entfernen und gründlich mit Wasser abspülen.
- Reinigen mit Wasser und nichtaggressiver Seife (kein Scheuermittel) immer reichlich abspülen.
- Kratzer: wenden Sie sich an Ihren Lieferanten für ein passendes Poliermittel.
- Reinigen Sie den PVC Aufsatzkranz mit PVC Reinigungsmittel.
- Spritzen Sie die Kuppel nicht mit Insektiziden.
- Überprüfen Sie die Spannung der Klippkappen.

Domelite

INFO

Lichtkoepels zijn vervaardigd uit kunststof en zijn dampdoorlaatbaar. Het is dus mogelijk dat er in bepaalde periodes van het jaar damp ontstaat in de koepel. Deze verdwijnt weer vanzelf en doet geen afbreuk aan de kwaliteit of levensduur van de lichtkoepel.

Les coupoles sont fabriquées en matière synthétique et sont perméables à la vapeur. Il se peut donc qu'il y ait de la condensation dans la coupole certaines périodes de l'année. Cette condensation disparaîtra d'elle-même et n'influence en rien la qualité ni la durée de vie de la coupole.

Domes are made of synthetic material and are less dampproof. It is possible that condensation occurs in the dome some periods of the year. This condensation will disappear and has no influence on the quality or the life span of the dome.

Kuppeln sind aus Kunststoff hergestellt und sind dampfdurchlässig. Es ist also möglich, dass in bestimmte Perioden des Jahres Kondens in der Kuppel entsteht. Dieser Kondens verschwindet wieder und hat keinen Einfluss auf die Qualität oder Lebensdauer der Kuppel.

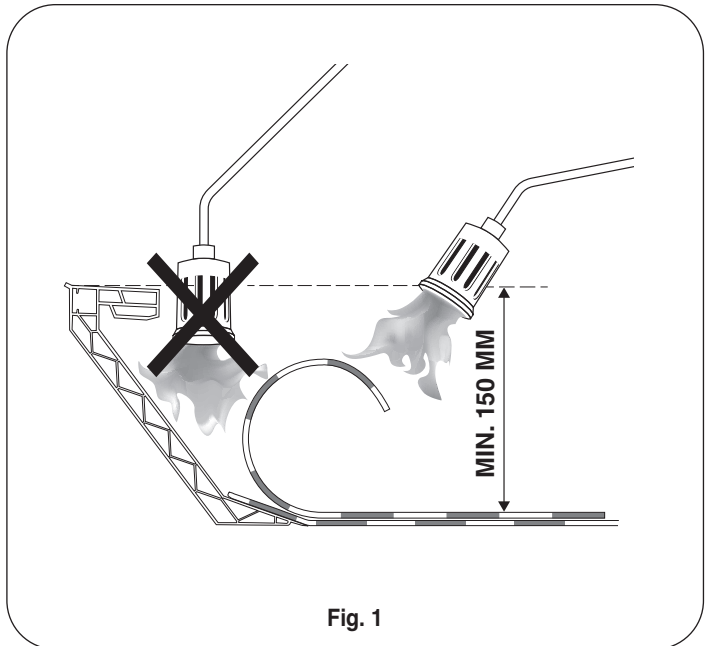


Fig. 1

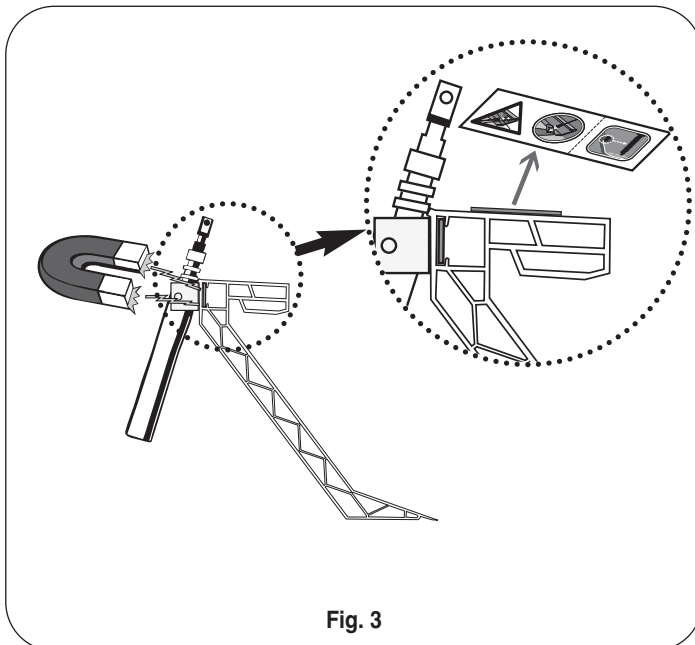


Fig. 3

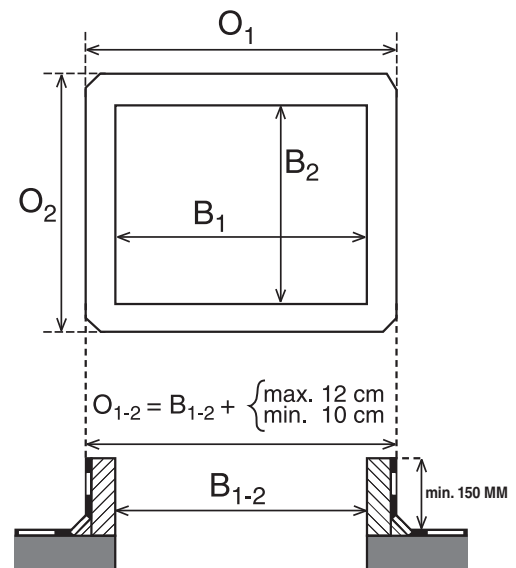


Fig. 4